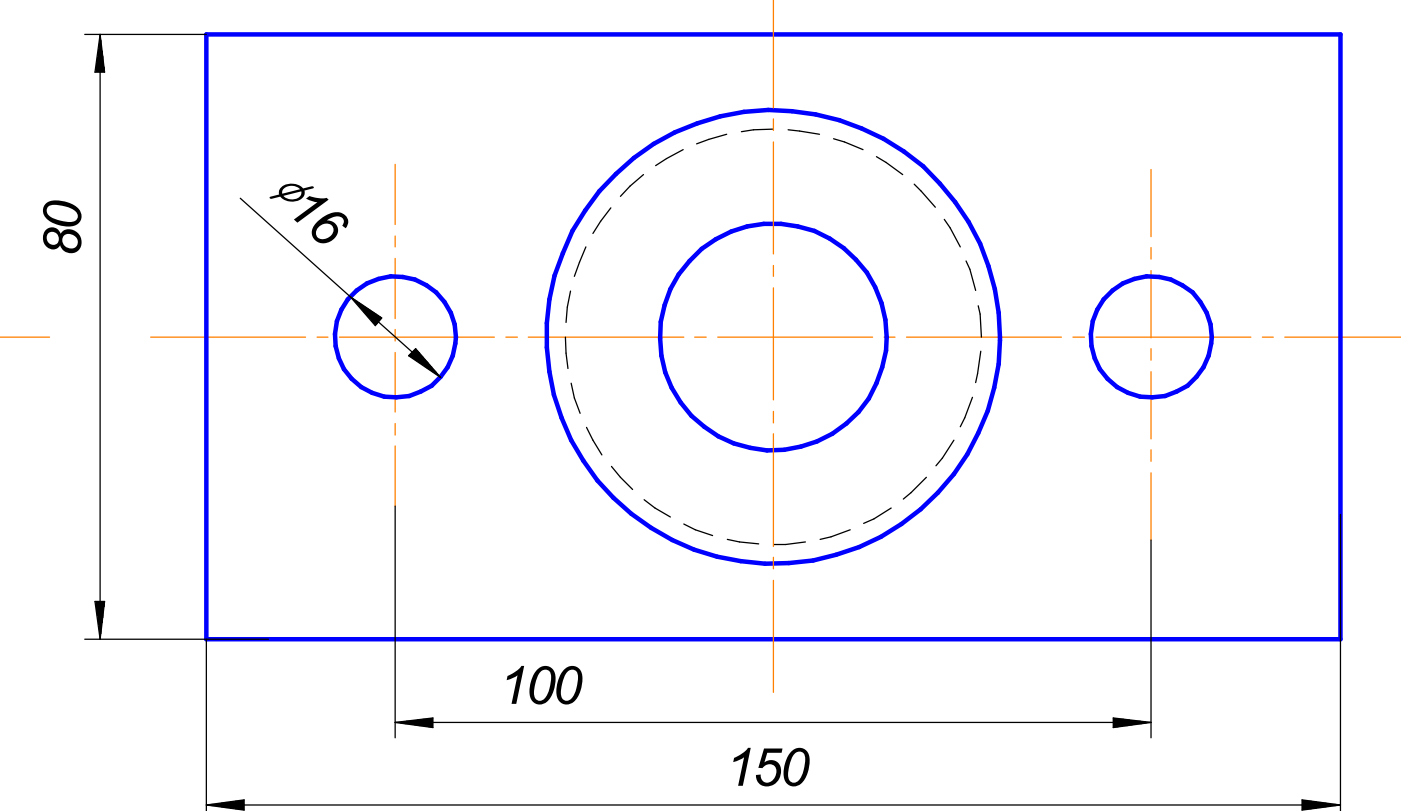
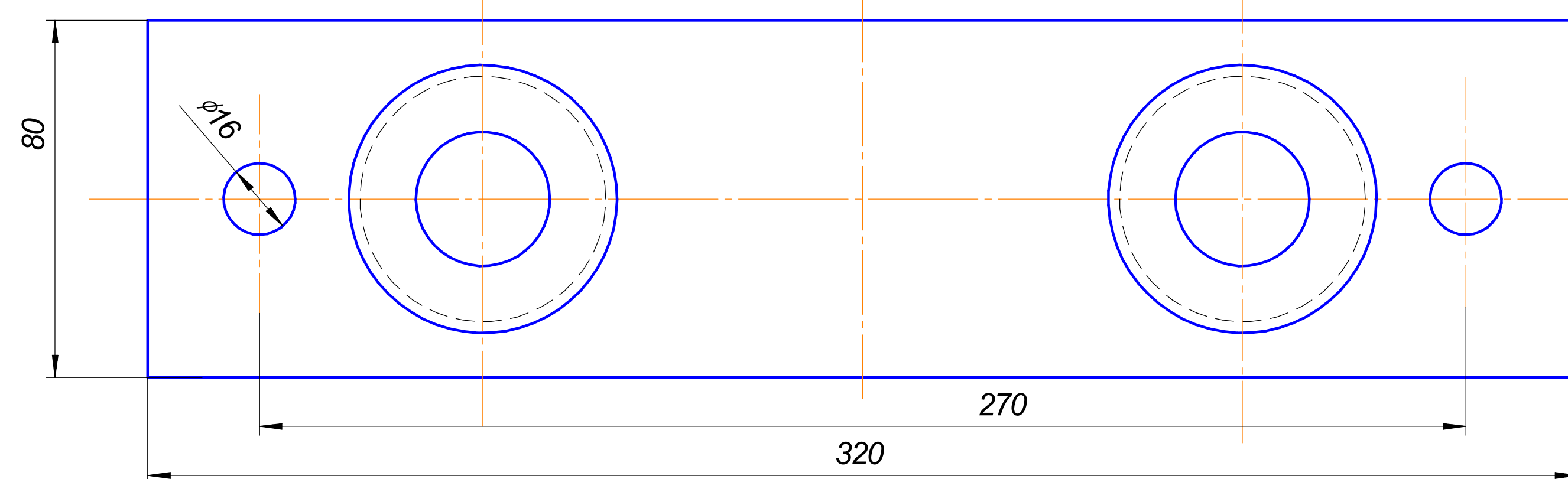
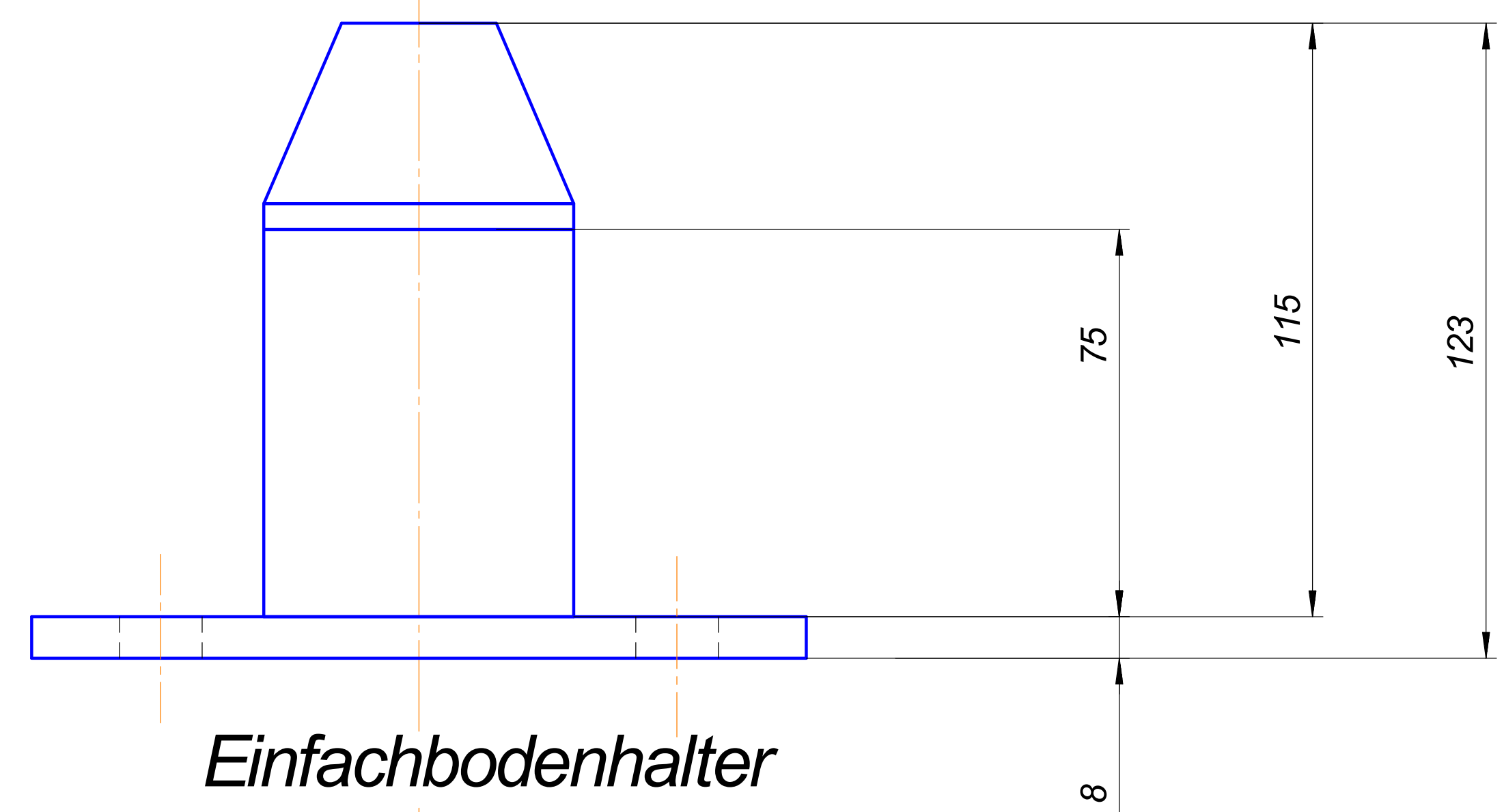
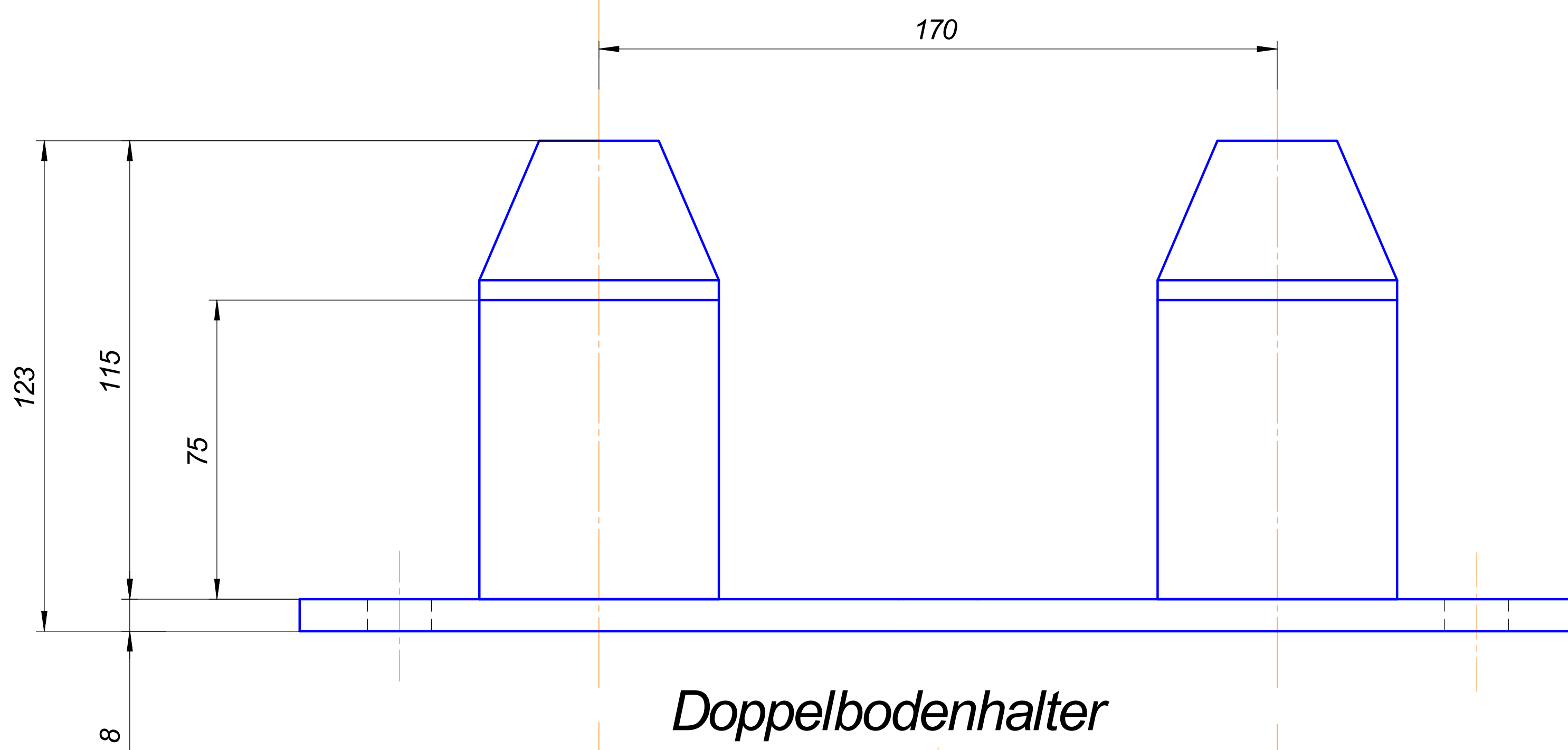
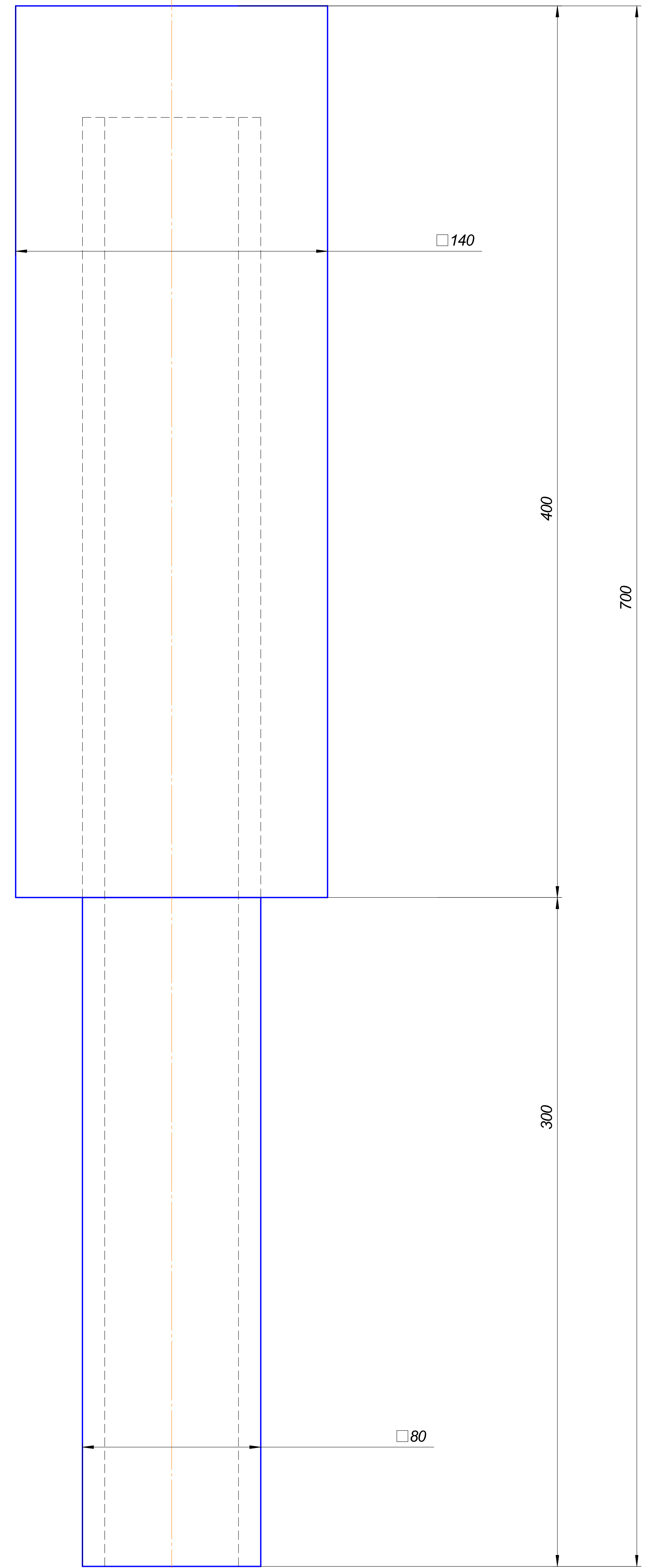
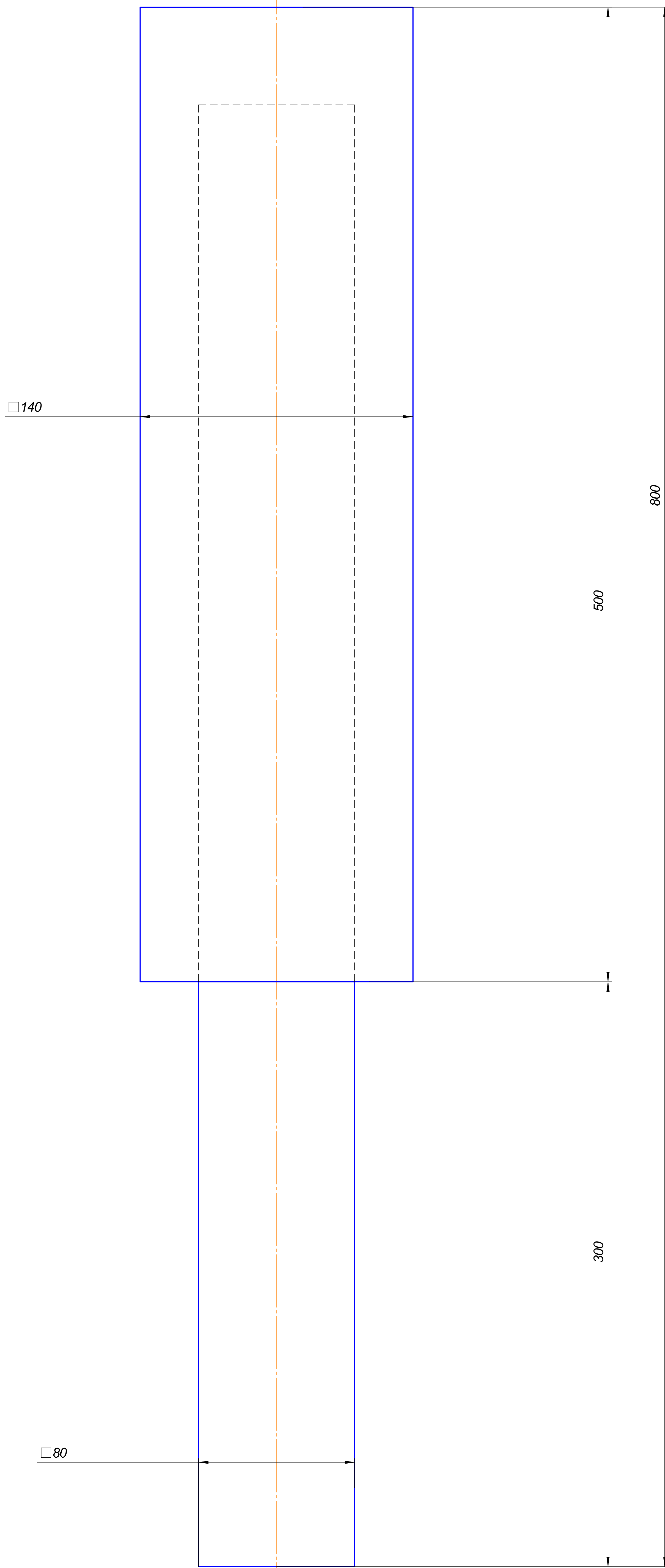


Steckdämpfer FL - 500 / 10

Steckdämpfer EL - 400 / 10



Mediatab		1:1		(Gewicht)
Werkstoff: Holzwerkstoff		Steckdämpfer + Bodenhalter		
2016		Datum	Name	
Beerb.		15.03.	Adamski	
Norm				
IWANAUTIC S.L.		PP 2016030020		Blatt
Zust.	Änderung	Datum	Name	Erstellt durch
				T. B.